

## ANDANATRICE MOD RX. 100-200-400-500

**Andanatrice di sarmenti** applicata a trattore provvista di sollevatore frontale o flangia dotata di distributore idraulico per i seguenti movimenti: **Sollevamento delle testate**, **Apertura delle testate andanatrici**.

Completa di cavalletto a ruote di sostegno, flangia di attacco e utilizza la pompa idraulica del trattore.

**Caratteristiche trattore:** portata olio richiesta L/min. 35, pressione esercizio 120 bar.

Si consiglia una presa di ritorno libero.



Cavalletto di sostegno regolabile in altezza



Cilindro per apertura delle testate andanatrice



Flangia standard

OPTIONAL

OPTIONAL



Comando elettrico



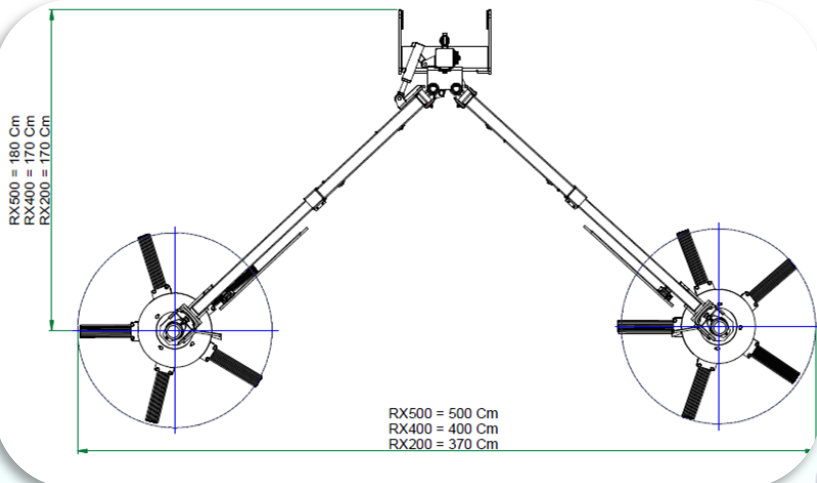
Impianto Idraulico 50 LT  
Portata 40 LT/MIN

OPTIONAL

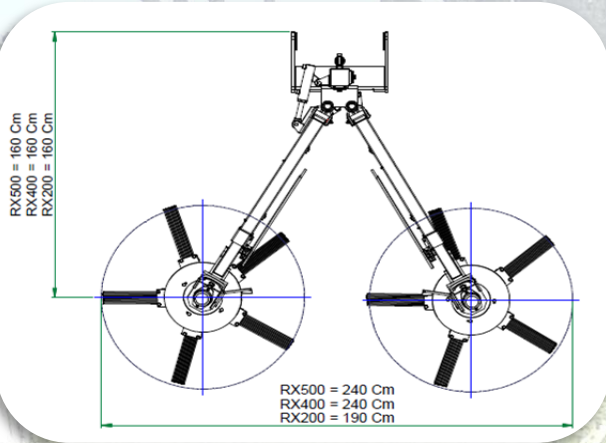


Attacco per sollevatore a 3 punti

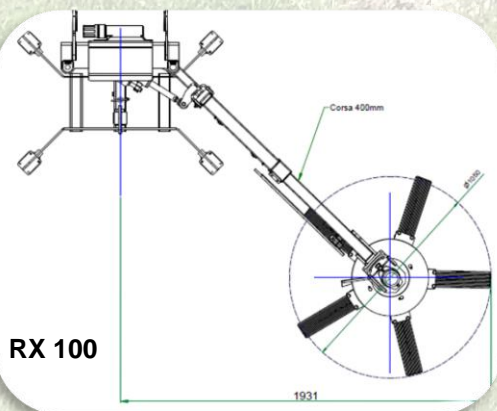
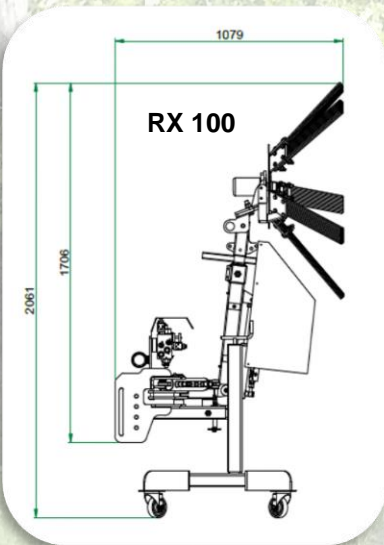




Risultato dopo lavoro ANDANATRICE



Andanatrice per radunare i residui delle potature nell'interfila dei frutteti e vigneti, regolabile idraulicamente e disponibile in 4 versioni ad un braccio o due braccia per filari fino a 5Mt. di larghezza



Scannerizza per video

Rivenditore - Dealers - Revendeur - Händler



find us on Facebook - FAMAPRUNING