

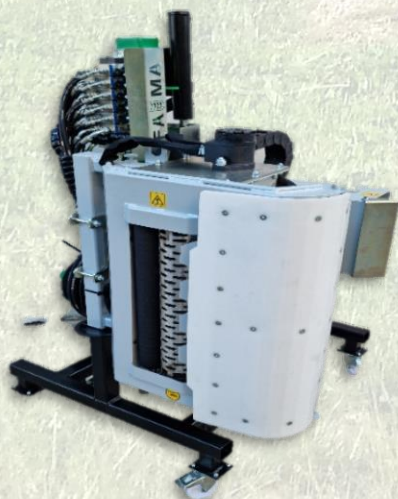
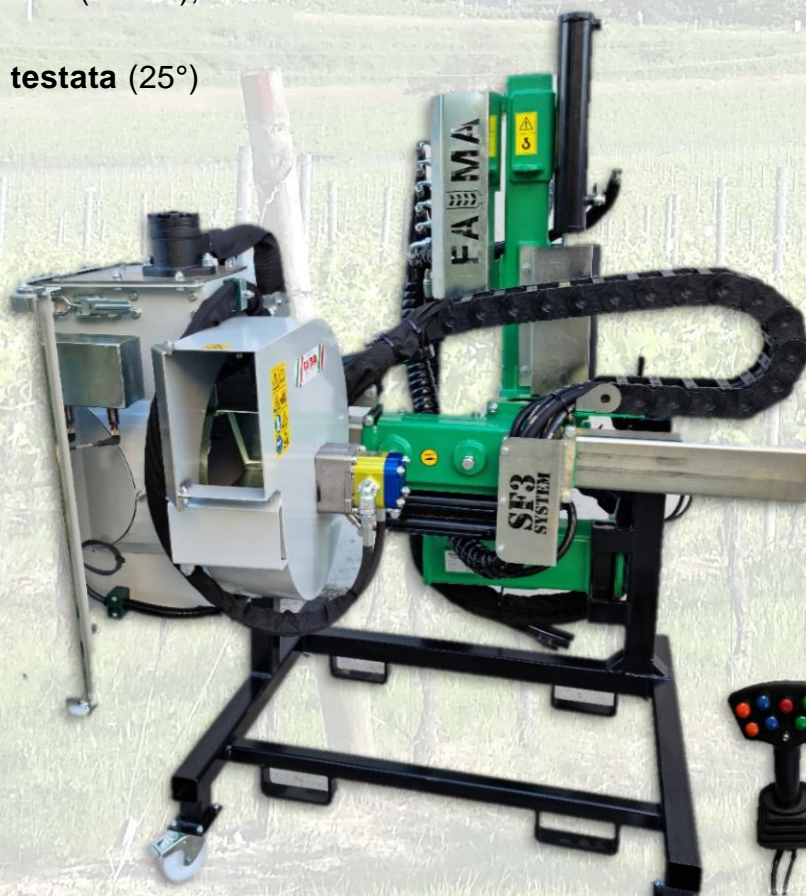
SFOGLIATRICE SF3 CON TELAIO BIDIREZIONALE

SF3 telaio Bidirezionale applicato a trattore provvista di sollevatore frontale o flangia universale. completa di cavalletto a ruote di sostegno e flangia d'attacco

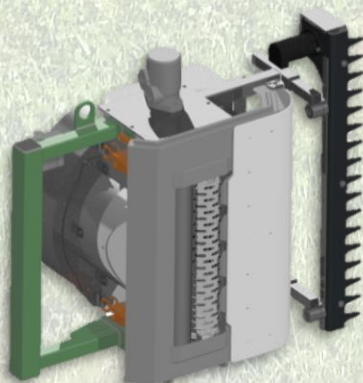
Caratteristiche trattore: portata olio richiesta L/min. 35, pressione esercizio 120 bar. Si consiglia una presa di ritorno libero.

Distributore idraulico per i seguenti servizi:

- **Traslazione** (35 cm),
- **Regolazione d'altezza** (50 cm),
- **Rotazione** (180°),
- **Inclinazione della testata** (25°)



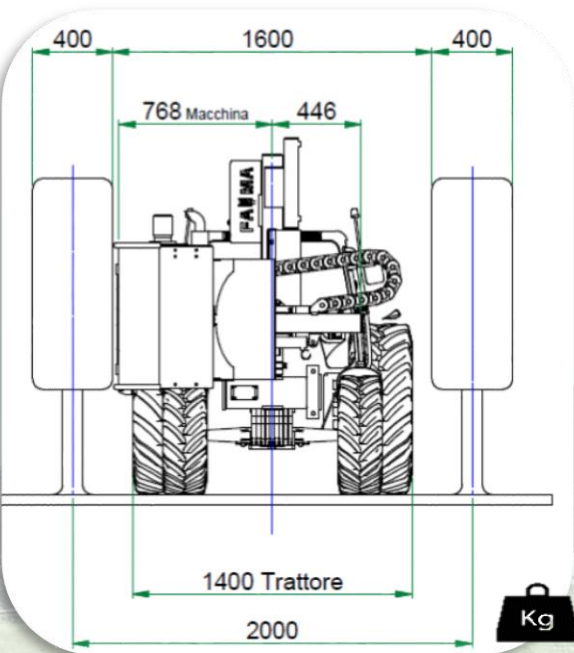
Sistema di accostatore automatico



Barra di taglio verticale



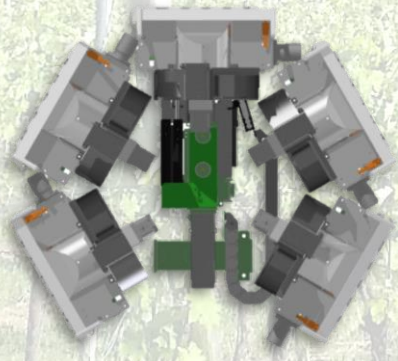
Attacco per sollevatore a 3 punti



SF3 su allevamento Guyot



Impianto Idraulico



Telaio Bidirezionale 180°



Manutenzione agevolata



Parete defogliata da SF3

Rivenditore - Dealers - Revendeur - Händler



FIND US ON FACEBOOK "FAMA PRUNING"



FIND US ON WHATS' UP "370 3332931"



Scannerizza per video