

## PREPOTATRICE A DISCHI PR 650-950

Prepotatrice a dischi è disponibile in due modelli in funzione all'altezza della fascia di taglio: 45 cm per il modello **PR650** e di 65 cm a 90 cm per il modello **PR950**.

La prepotatrice è applicata a trattore provvista di sollevatore anteriore o flangia dotata di **DISTRIBUTORE ELETTRICO** con comando a **JOYSTICK** per il sollevamento testata (70 cm), traslazione testata (50 cm), inclinazione (-15°/+35°) e apertura dischi.

Completa di cavalletto a ruote di sostegno e flangia di attacco.

**Caratteristiche trattore:** portata olio richiesta L/min 35, pressione esercizio 120 bar.

Si consiglia una presa di ritorno libero.



OPTIONAL

Sistema a 2 barre  
taglio verticale



Comando elettrico



Flangia standard



Cavalletto di  
sostegno regolabile in  
altezza



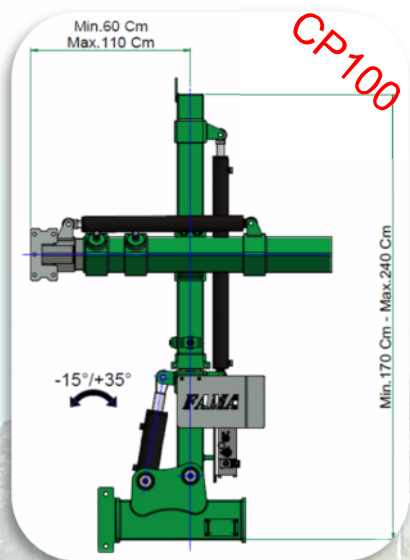
OPTIONAL

Attacco per  
sollevatore  
a 3 punti



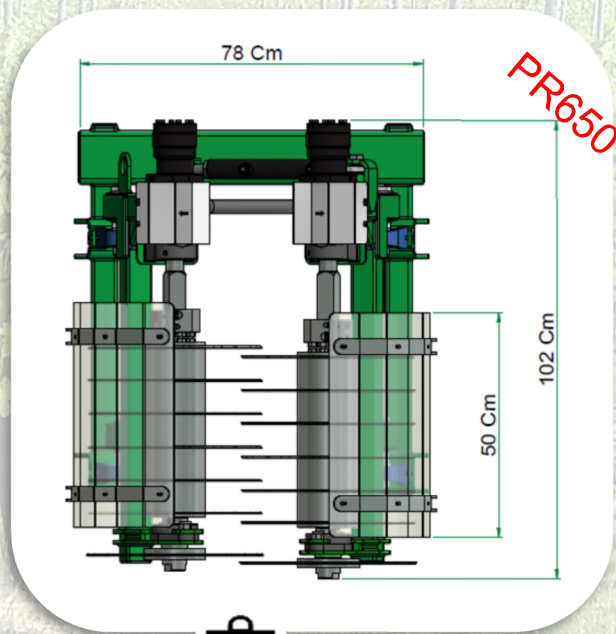
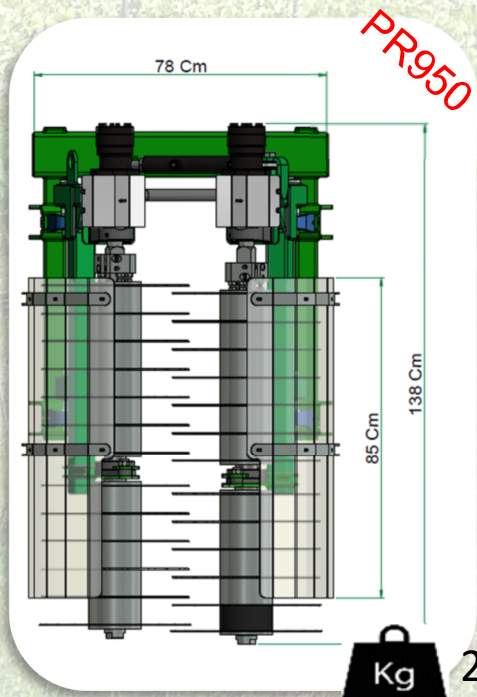
OPTIONAL

Impianto Idrraulico



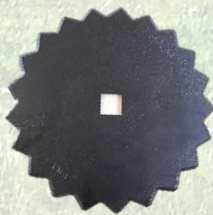
PR 650: Testata a 14 dischi H. di taglio 45 cm  
 PR 950: Testata a 18 dischi H. di taglio 60 cm  
 PR 950: Testata a 26 dischi H. di taglio 90 cm

**Kg 150**

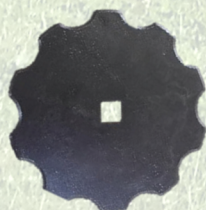


**Kg 260**

**Kg 195**



TAGLIO



STRALCIO



Scannerizza per video

Rivenditore - Dealers - Revendeur - Händler



find us on Facebook - FAMAPRUNING