

TRESPOLO TR1K

Sollevatore idraulico a comando indipendente applicato al terzo punto del trattore, munito di distributore idraulico per comandare la rotazione di 120°, e il sollevamento del cestello.

Telaio ridotto per consentire l'accesso sotto gli impianti anti grandine, o dove serve passare sul sotto chioma degli alberi.

Il sollevatore **MOD. TR1K** dispone di due slitte per la stabilità durante il lavoro e di 2 piedi per il controllo della massima inclinazione (5°).

Caratteristiche trattrice: portata olio richiesta L/min. 35, pressione esercizio 120 bar.

Si consiglia una presa di ritorno libero.

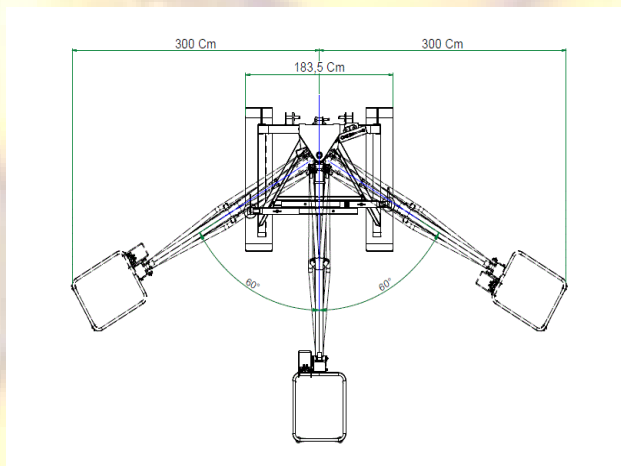
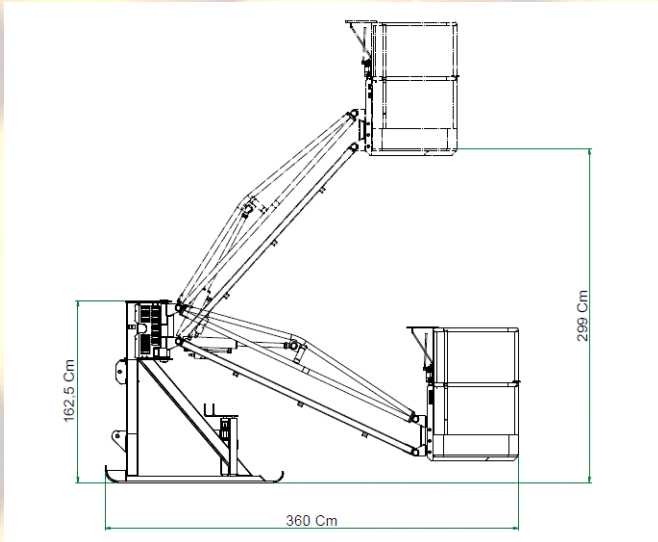


TR1K utilizzato per l'apertura e chiusura delle reti anti grandine



TR1K utilizzato per la potatura su impianto di ulivo basso

Layout TR1K



Kg 400



TR1K utilizzato per la manutenzione di nuovi impianti



Scannerizza per video

Rivenditore - Dealers - Revendeur - Händler



find us on Facebook - FAMAPRUNING