

## CIMATRICE MOD. CBX 100-200

Cimatrice bilaterale modello "Panorama" disponibile in due modelli in funzione della larghezza del filare con un'apertura di 1,10 mt fino 1,70 mt (**CBX100**) a un'apertura di 1,30 mt fino 2,30 mt (**CBX200**).

I modelli base sono forniti di distributore idraulico, 2 barre verticali da 1,80 o 2,10 mt, mono lame auto affilanti, flangia d'attacco al trattore, cavalletto di sostegno. In aggiunta si possono avere il comando joystick, barre bilama, topping e convogliatori alza tralci come **optional**.

**Caratteristiche trattrice:** portata olio richiesta L/min. 35, pressione esercizio 120 bar.

Si consiglia una presa di ritorno libero.



OPTIONAL

Comando elettrico



Cavalletto di sostegno regolabile in altezza



Flangia standard



OPTIONAL

Impianto Idraulico 50 LT Olio  
Portata 40 LT/MIN



OPTIONAL

Attacco per sollevatore a 3 punti



OPTIONAL

Barra Topping  
Inclinazione Idraulica

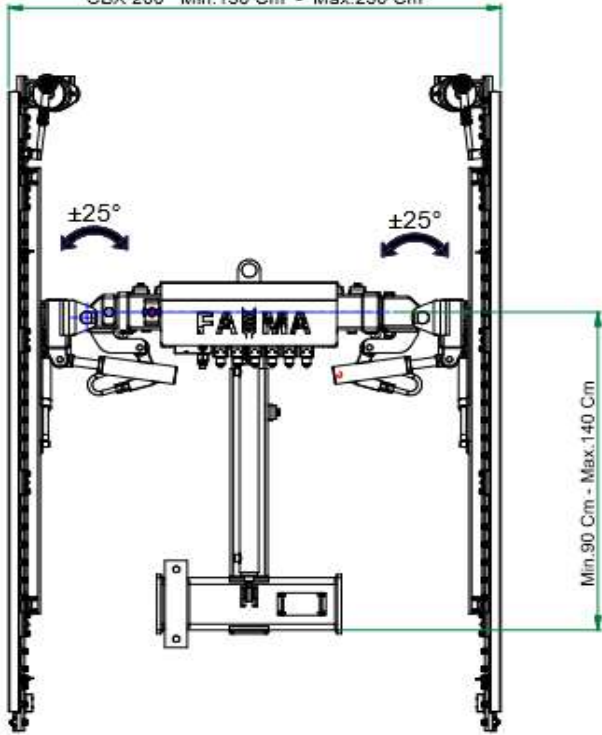


OPTIONAL

Convogliatore di tralci

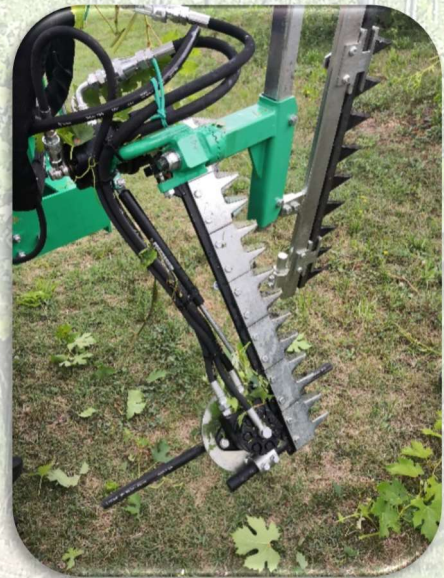


CBX 100 Min.110 Cm - Max.170 Cm  
CBX 200 Min.130 Cm - Max.230 Cm



Affidabilità, visibilità in sicurezza

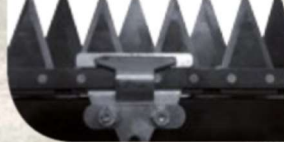
**Kg** 320



Barra orizzontale inferiore con convogliatore di tralci



Monolama



Bilama



Scannerizza per video

Rivenditore - Dealers - Revendeur - Händler



find us on Facebook - FAMAPRUNING

**FA.MA PRUNING System**  
FABBRICA MACCHINE www.famapruning.com

FA.MA Pruning System SRL  
46029 Suzzara - Fraz. Sailetto - Mantova - ITALY - Via Zara Zanetta, 12  
Tel. +39 0376 590198 - Fax +39 0376 591021 - E-mail: info@famapruning.com  
P.iva & C.F. IT 02584520205 - PEC: famapsrl@pec.it - SDI: W7YVJK9