

CIMATRICE MOD. TL 200 – TL200 SCAVALLANTE

Il modello base viene fornito con: distributore idraulico da 5 uscite con regolatore di flusso, **barra falciante monolama auto affilante** da 1,80 o 2,10 mt e un cavalletto di sostegno regolabile in altezza che consente il montaggio della cimatrice al trattore in modo **rapido e sicuro**.

Le **barre bilama** e le barre orizzontali sono invece accessori combinabili in base alle esigenze di taglio ed alle tipologie di impianto.

Inoltre nelle cimatrici si possono montare convogliatore alza tralci per cimatura estiva.

Caratteristiche trattrice: portata olio richiesta L/min. 35, pressione esercizio 120 bar.

Si consiglia una presa di ritorno libero.



Kg 230



Bilama



Monolama



Distributore 5/7
movimenti



Comando elettrico



Flangia standard



Attacco sollevatore
3 punto



Cavalletto di
sostegno regolabile
in altezza



Barra Topping
Inclinazione Idraulica



Impianto Idraulico



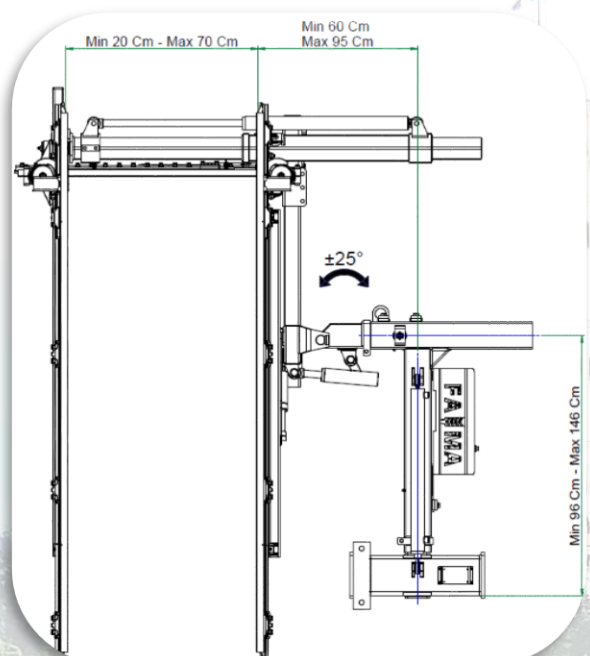
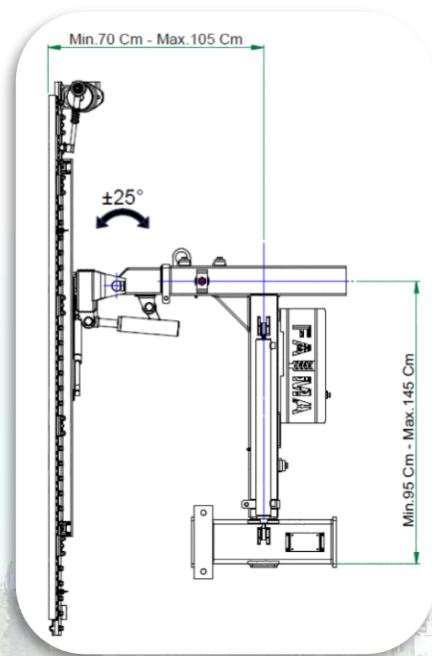
Convogliatore di tralci

OPTIONAL

OPTIONAL

OPTIONAL

OPTIONAL



CIMATRICE POLIVALENTE “VERDE E SECCO”

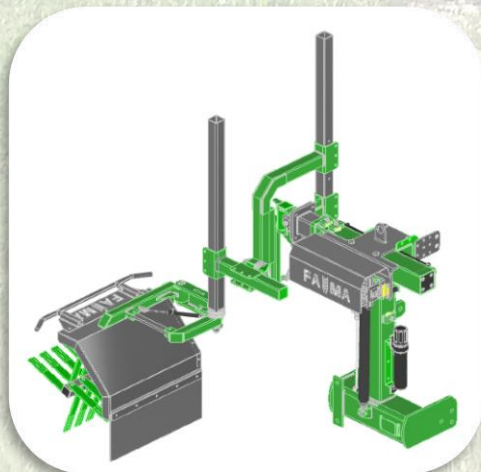
Con molteplici accessori si adatta alla tipologia di impianto per effettuare la potatura invernale. La cimatrice TL 200 è per cortina semplice, cordone speronato, per parete a spalliera e GDC Si trasforma, a tutti gli effetti, da cimatrice a prepotatrice per essere di grande aiuto nel taglio e nella stralciatura del vostro vigneto.



Sistema a barre per GDC



Sistema a 2 barre o 3 per potatura a secco con rientro idraulico-meccanico.



Testata Spollonatrice



Scannerizza per video

Rivenditore - Dealers - Revendeur - Händler



FIND US ON FACEBOOK "FAMA PRUNING"



FIND US ON WHATS' UP "370 3332931"