

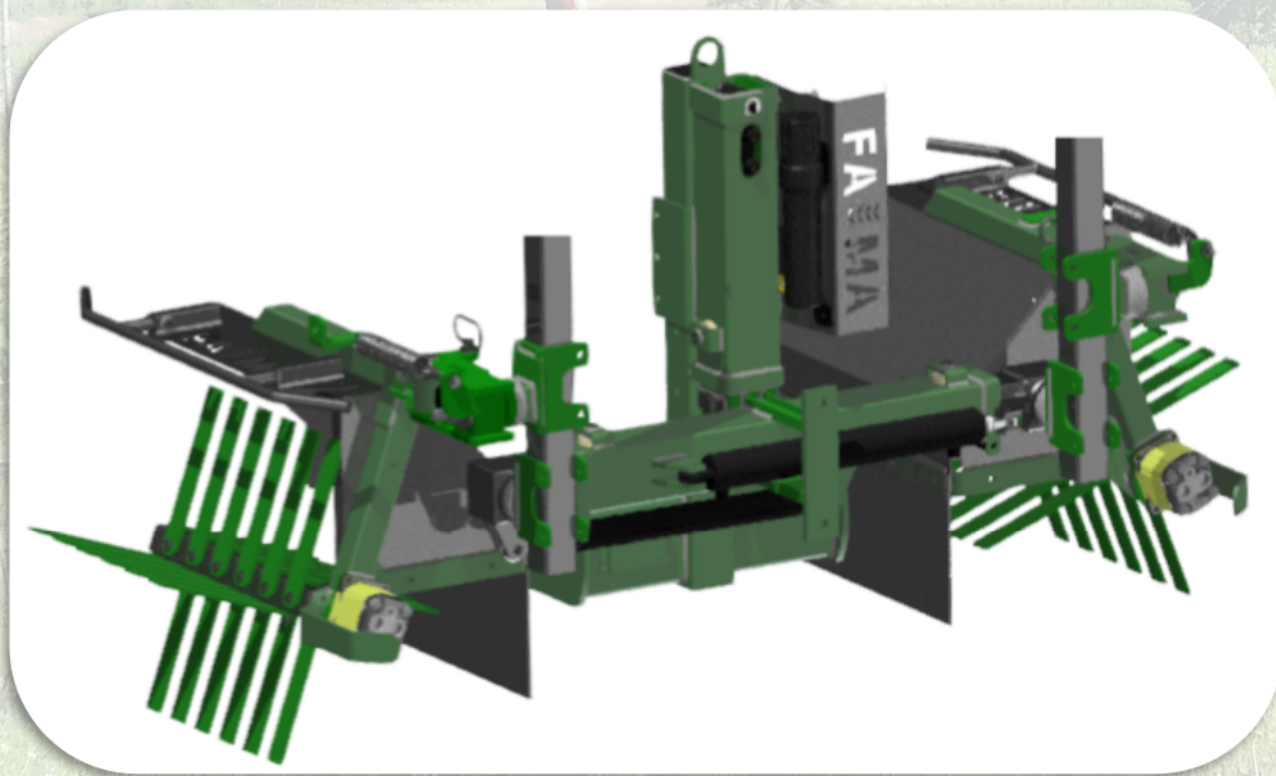
SPOLLONATRICE MOD.SPB BILATERALE ANTERIORE

Spollonatrice con telaio indipendente bilaterale applicato a trattore provvista di sollevatore frontale o flangia. Completa di **n. 2 testate dx e sx** e **distributore** idraulico per i seguenti movimenti: **traslazione (cm 30+30)**, **inclinazione (25°)** e **regolazione dell'altezza (35 cm)**.

Completa di cavalletto a ruote di sostegno e flangia d'attacco.

Caratteristiche trattore: portata olio richiesta L/min. 35, pressione esercizio 120 bar.

Si consiglia una presa di ritorno libero.



290 Kg



Flangia standard



Comando elettrico



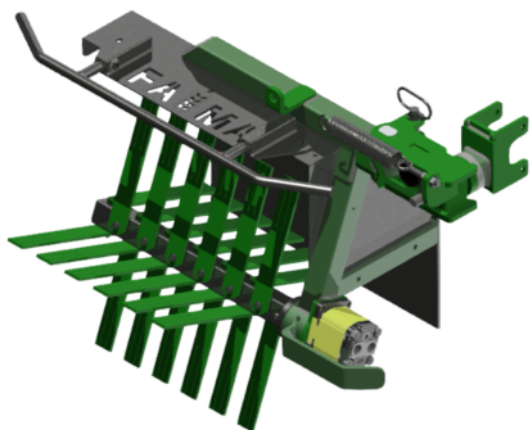
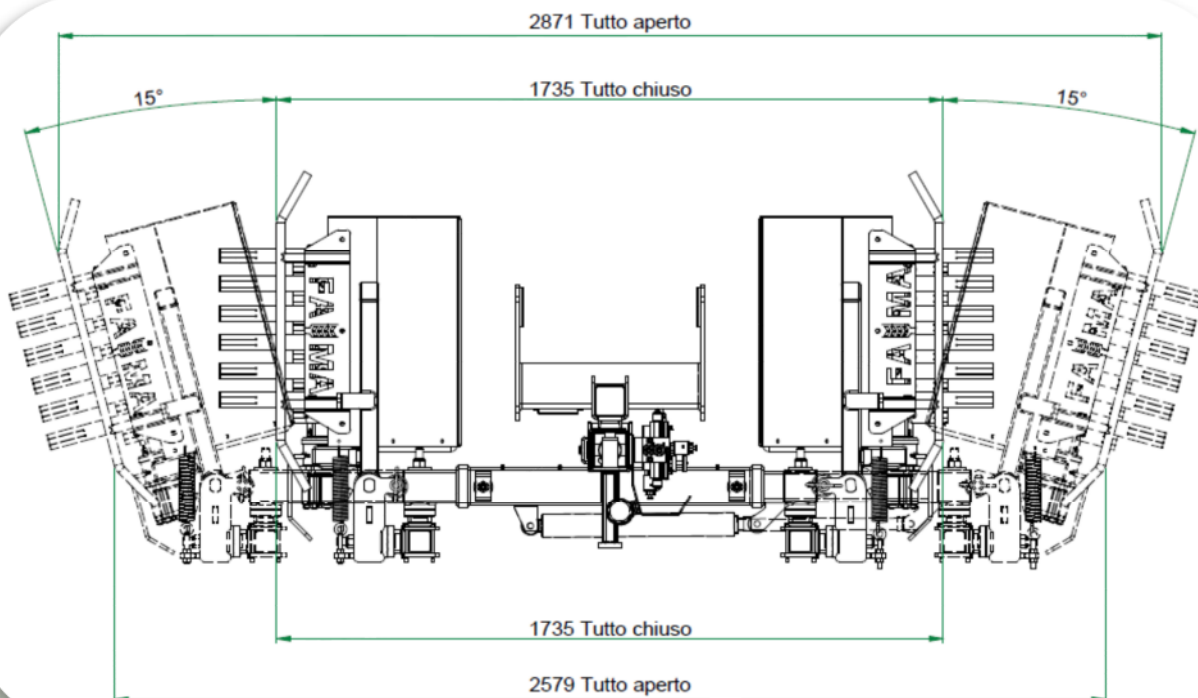
Cavalletto di sostegno
regolabile in altezza



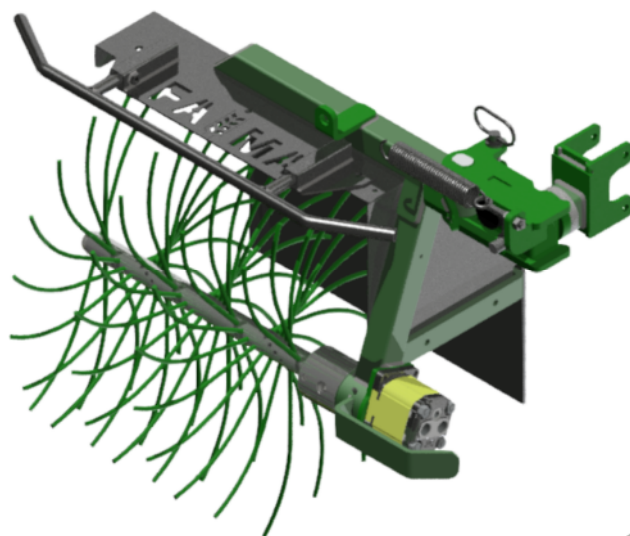
Impianto idraulico 50 Lt
Portata 40 Lt/Min



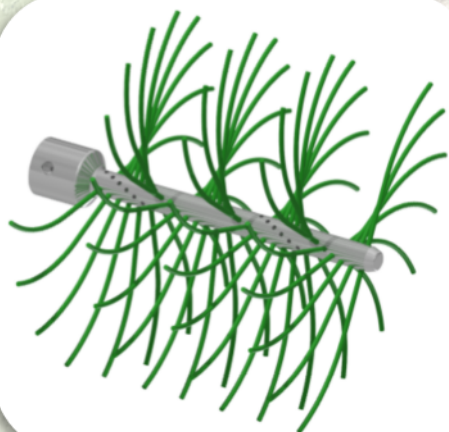
Attacco per
sollevatore 3 punti



Testa spollonatrice con fustelle



Testa spollonatrice con nylon



Rullo intercambiabile con 31 fili di poliuretano D. 8

Rivenditore - Dealers - Revendeur - Händler



find us on Facebook - FAMAPRUNING