

## PIATTAFORMA AREA PER TRATTRICE MOD.T2-9000/2018

**ITA** Attrezzo applicato al terzo punto del trattore munito di circuito idraulico indipendente proporzionale a braccio telescopico. Altezza di lavoro MT 9.

**GB** Implement fixed to the third point of the tractor equipped with independent hydraulic circuits with telescopic arm. Working height MT 9.


**FR** Outil appliqué au 3ème point du tracteur, muni de circuits hydraulique indépendant proportionnel avec bras télescopique. Hauteur de travaille MT 9.

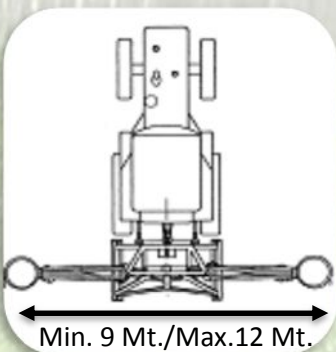
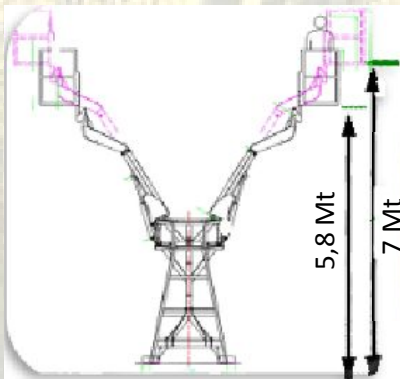
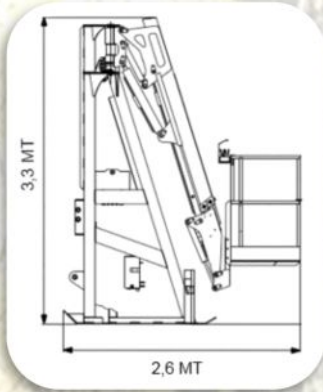
**D** Das Gerät, wird am 3-Punkt vom Tractor angehangt. Arbeitshöhe MT 9



- I - Comando modulare proporzionato.
- GB - Modular proportional control.
- F - Commande proportionnelle modulable.
- D - Modulare Proportionalsteuerung.



	Peso Weight-Poids - Gewicht	1600
	Trattore richiesto - Required tractor - Tracture exigé - Erforderliche Zugmaschine	Min. 100 CV Peso 3500 Kg
	Giri minute - Rounds per minute - Tours minute - Umdrehungen pro minute	540 RPM
	Corrente - Current - Courant - Strom	12 Volt
	Rotazione - Rotation - Drehung	180°



Rivenditore - Dealers - Revendeur - Händler



find us on Facebook - FAMAPRUNING



Scannerizza per video



I - Compressore PTO Lt.1500  
Compressore PTO Lt. 980  
GB- Compressor PTO 980 L  
1500  
Compressor PTO 980  
F - Compresseur PTO Lt  
1500  
Compresseur PTO Lt. 980

I - Impianto forbici oleodinamiche  
GB - System with hydraulic shears  
F - Dispositif de pinces oléodynamiques

I - Impianto idraulico indipendente  
GB - Independent hydraulic system  
F - Installation hydraulique indépendante

I - Controllo di bilanciamento cestello automatico  
GB - Automatic balance control of the man basket  
F - contrôle automatique d'équilibrage de la nacelle élévatric

I Stabilizzatori e controllo di inclinazione visiva  
GB Stabilizers and tilt control  
F - Stabilisateurs et contrôle d'inclinaison visuelle

I - Comandi sul cestello  
GB - Control levers on the man basket  
F - Commandes sur la nacelle élévatric

I - Pompa a mano di recupero cestello  
GB - Hand pump for man basket recovery  
F - Pompe manuelle de récupération de la nacelle élévatric

I - Comandi a terra  
GB - Floor control  
F - Commandes au sol

I - Comando di sicurezza  
GB --Safety control  
F - Commande de sécurité