

SFOGLIATRICE SF2 CON TELAIO BIDIREZIONALE

Sfogliatrice SF2 brevettata completa di telaio **Bidirezionale** applicata a trattore provvista di sollevatore frontale o flangia universale con distributore idraulico per i seguenti movimenti: **Traslazione** (35 cm), regolazione d'altezza (50 cm), **Rotazione** (180°), **Inclinazione della testata** (25°) completa di cavalletto a ruote di sostegno e flangia d'attacco
Caratteristiche trattore: portata olio richiesta L/min. 35, pressione esercizio 120 bar.
 Si consiglia una presa di ritorno libero.



Sfogliatrice SF2: Molto efficace su tutti i sistemi di allevamento dalla fioritura alla chiusura del grappolo.

Ideale per ridurre il rischio di malattie come la **BOTRITE** e per migliorare la qualità dell'uva.

Inoltre rende più efficaci i trattamenti fitosanitari in quanto migliora la distribuzione sui grappoli senza recare danni agli acini dell'uva.



Comando elettrico



Cavalletto di sostegno regolabile in altezza



Flangia standard



Barra di taglio verticale

OPTIONAL



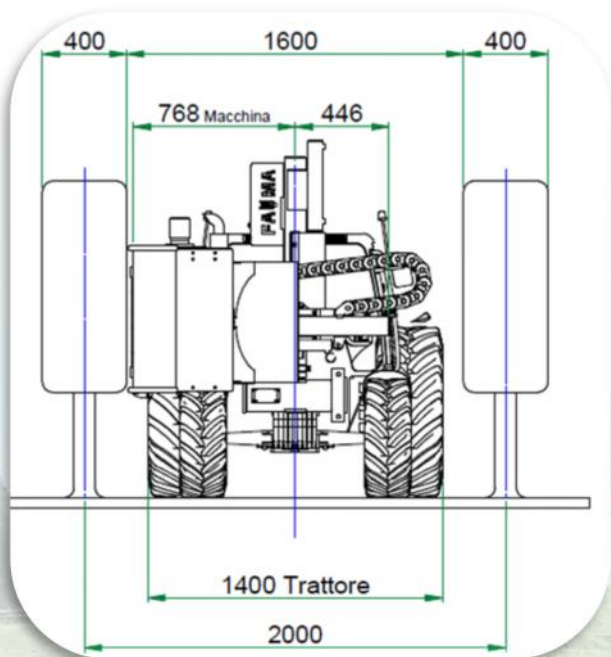
Impianto Idraulico 50 LT.
 Con doppia pompa per impianto separato

OPTIONAL




Attacco per sollevatore a 3 punti

OPTIONAL



Sfogliatrice al lavoro in periodo di invaiatura

 **296**



Sistema di accostatore automatico



Telaio Bidirezionale



Parete defogliata



Scannerizza per video

Rivenditore - Dealers - Revendeur - Händler



find us on Facebook - FAMAPRUNING

FA.MA PRUNING System
FABBRICA MACCHINE www.famapruning.com

FA.MA di Marigonda Gino
46030 Salletto di Suzzara - MANTOVA - ITALY - Via Zara Zanetta, 12
Tel. +39 0376 590198 - Fax +39 0376 591021 - E-mail: info@famapruning.com
C.F. MRGGNI65P21L020U - P.IVA IT 01691110207 - EXPORT MN 0111477