

CIMATRICE MOD.CRL 350

Cimatrice CRL350 per cimature vigneti con un taglio preciso tramite speciali coltelli in acciaio ad alta resistenza e rivestiti da un trattamento elettrostatico anti incrostamento.

Effetto aspirante durante il taglio grazie alla speciale piega del coltello permette che le foglie entrino verso il tagliente.

Telaio montato anteriormente alla trattrice sul porta zavorre o all'attacco tre punti frontale.

La **CRL350** è disponibile di distributore idraulico per i seguenti azionamenti: **Traslazione** (50 cm), **Regolazione d'altezza**(50 cm), **Brandeggio** (25°).

In base alle varie tipologie di vigna si possono scegliere gli optional e predisporre le barre a seconda delle esigenze e ai modelli disponibili

Caratteristiche trattrice: portata olio richiesta L/min. 35, pressione esercizio 120 bar.

Si consiglia una presa di ritorno libero.



Coltello sylvoz con motore idraulico Inc.(45°)

OPTIONAL



Barra Topping
Inclinazione Idraulica

OPTIONAL



Flangia standard



Convogliatore di tralci

OPTIONAL



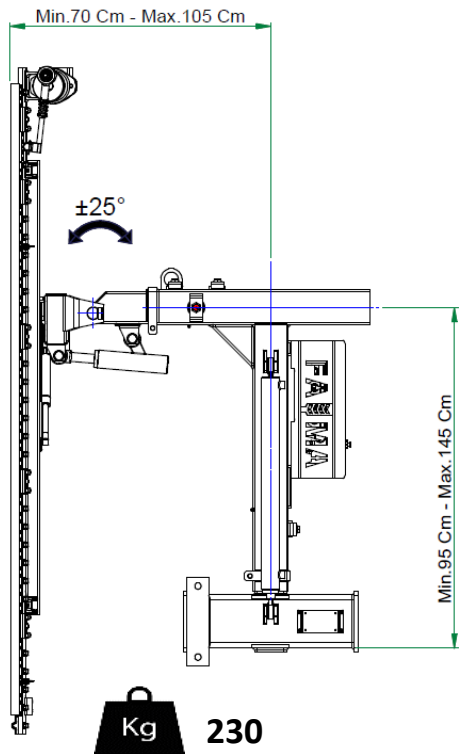
Comando elettrico

OPTIONAL



Attacco per sollevatore a 3 punti

OPTIONAL



Cavalletto di sostegno regolabile in altezza



Impianto Idraulico 50 LT
Portata 40 LT/MIN

MODELLI DISPONIBILI	
BARRA VERTICALE 4 COLTELLI	130 CM
BARRA VERTICALE 5 COLTELLI	160 CM.
BARRA VERTICALE 6 COLTELLI	190 CM.
BARRA VERTICALE 4 COLTELLI + 1 COLTELLO	130 CM. + 35 CM
BARRA VERTICALE 5 COLTELLI + 1 COLTELLO	160 CM. + 35 CM
BARRA VERTICALE 6 COLTELLI + 1 COLTELLO	190 CM. + 35 CM
TOPPING 3 COLTELLI	95 CM
TOPPING 2 COLTELLI	70 CM.
TOPPING 4 COLTELLI	130 CM.



Coltelli autopulenti in acciaio speciale anti incrostamento



Scannerizza per video

Rivenditore - Dealers - Revendeur - Händler



find us on Facebook - FAMAPRUNING