

## CIMATRICI MOD. CL 200 SCAVALLANTE MONOLAMA/BILAMA

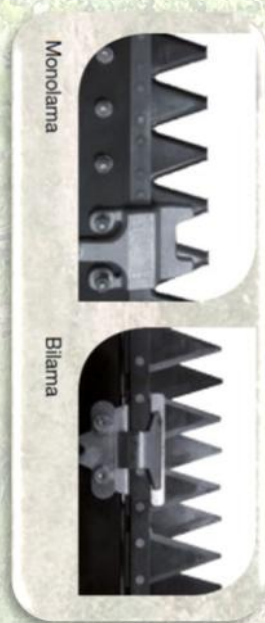
Il modello base viene fornito con: distributore idraulico da 5 uscite con regolatore di flusso, **barra falciante monolama auto affilante** da 1,80 o 2,10 mt e un cavalletto di sostegno regolabile in altezza che consente il montaggio della cimatrice al trattore in modo **rapido e sicuro**.

Le **barre bilama** e le barre orizzontali sono invece accessori combinabili in base alle esigenze di taglio ed alle tipologie di impianto.

Inoltre nelle cimatrici si possono montare convogliatore alza tralci per cimatura estiva.

**Caratteristiche trattrice:** portata olio richiesta L/min. 35, pressione esercizio 120 bar.

Si consiglia una presa di ritorno libero.



Comando elettrico



Barra Topping  
Inclinazione Idraulica



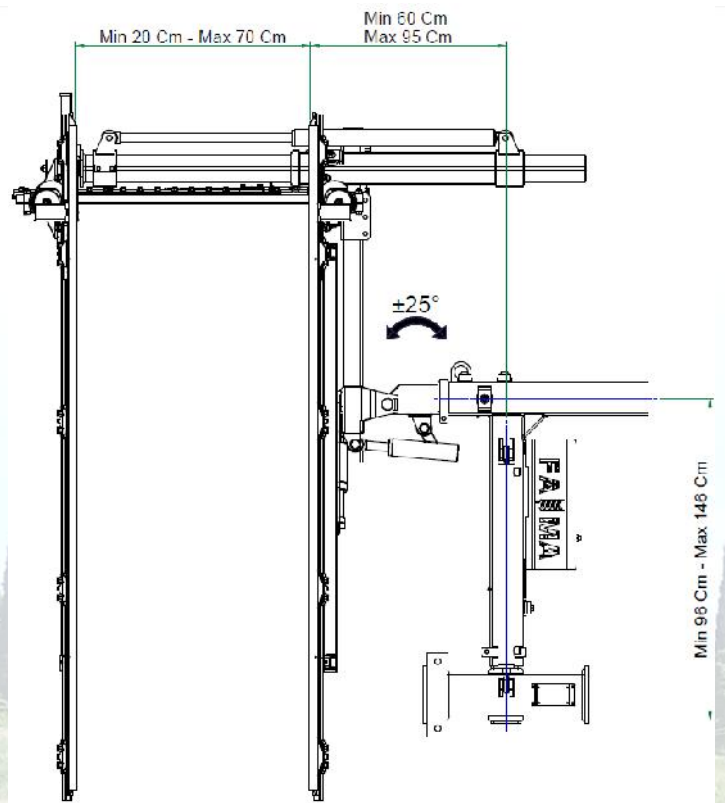
Convogliatore di tralci



Attacco sollevatore 3



CL200 scavallata adattabile per la potatura della cortina semplice con lame monolama autoaffilanti



Barra scavallante disponibile da Mt 1.80 o Mt 2.10 monolama o bilama con molla anti urto



Cilindro per il sollevamento della barra scavallante



Flangia standard



Cavalletto di sostegno regolabile in altezza



Impianto Idraulico



Scanner per video

Rivenditore - Dealers - Revendeur - Händler



find us on Facebook - FAMAPRUNING