

PIATTAFORMA AEREA PER TRATTRICE MOD.T2-9000/2018

ITA Attrezzo applicato al terzo punto del trattore munito di circuito idraulico indipendente proporzionale a braccio telescopico. Altezza di lavoro MT 9.

GB Implement fixed to the third point of the tractor equipped with independent hydraulic circuits with telescopic arm. Working height MT 9.

FR Outil appliqué au 3ème point du tracteur, muni de circuits hydraulique indépendant proportionnel avec bras télescopique. Hauteur de travaille MT 9.





D Das Gerät, wird am 3-Punkt vom Tractor angehangt. Arbeitshöhe MT 9

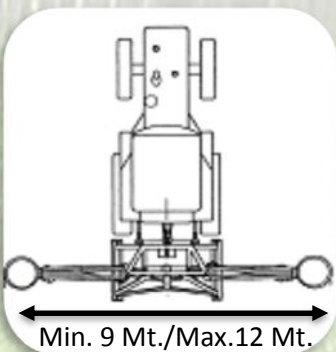
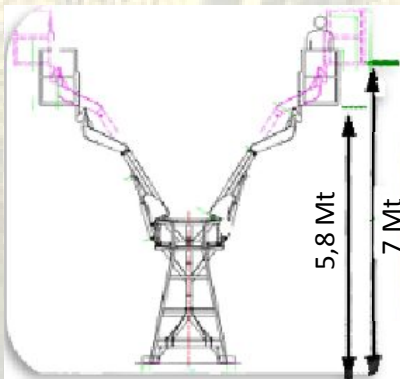
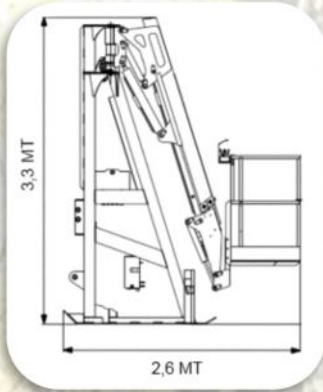


NEW



- I - Comando modulare proporzionato.
- GB - Modular proportional control.
- F - Commande proportionnelle modulaire.
- D - Modulare Proportionalsteuerung.

	Peso Weight-Poids - Gewicht	1600
	Trattore richiesto - Required tractor - Tracture exigé - Erforderliche Zugmaschine	Min. 100 CV Peso 3500 Kg
	Giri minute - Rounds per minute - Tours minute - Umdrehungen pro minute	540 RPM
	Corrente - Current - Courant - Strom	12 Volt
	Rotazione - Rotation - Drehung	180°



Rivenditore - Dealers - Revendeur - Händler



find us on Facebook - FAMAPRUNING



Scannerizza per video



I - Compressore PTO Lt.1500
Compressore PTO Lt. 980
GB- Compressor PTO 980 L 1500
Compressor PTO 980
F - Compresseur PTO Lt 1500
Compresseur PTO Lt. 980

I - Impianto forbici oleodinamiche
GB - System with hydraulic shears
F - Dispositif de pinces oléodynamiques

I - Impianto idraulico indipendente
GB - Independent hydraulic system
F - Installation hydraulique indépendante

I - Controllo di bilanciamento cestello automatico
GB - Automatic balance control of the man basket
F - contrôle automatique d'équilibrage de la nacelle élévatric

I Stabilizzatori e controllo di inclinazione visiva
GB Stabilizers and tilt control
F - Stabilisateurs et contrôle d'inclinaison visuelle

I - Comandi sul cestello
GB - Control levers on the man basket
F - Commandes sur la nacelle élévatric

I - Pompa a mano di recupero cestello
GB - Hand pump for man basket recovery
F - Pompe manuelle de récupération de la nacelle élévatric

I - Comandi a terra
GB - Floor control
F - Commandes au sol

I - Comando di sicurezza
GB --Safety control
F - Commande de sécurité